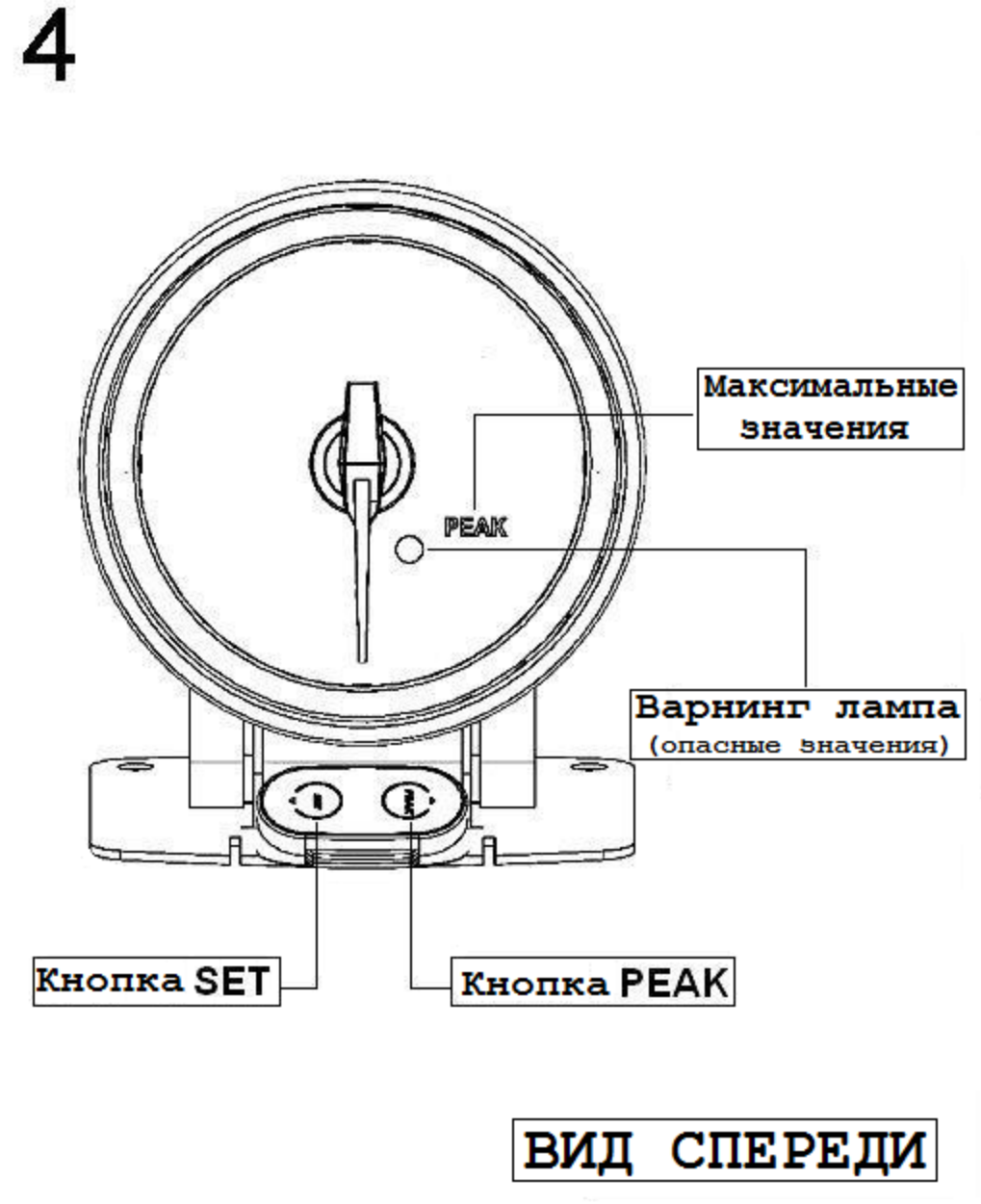
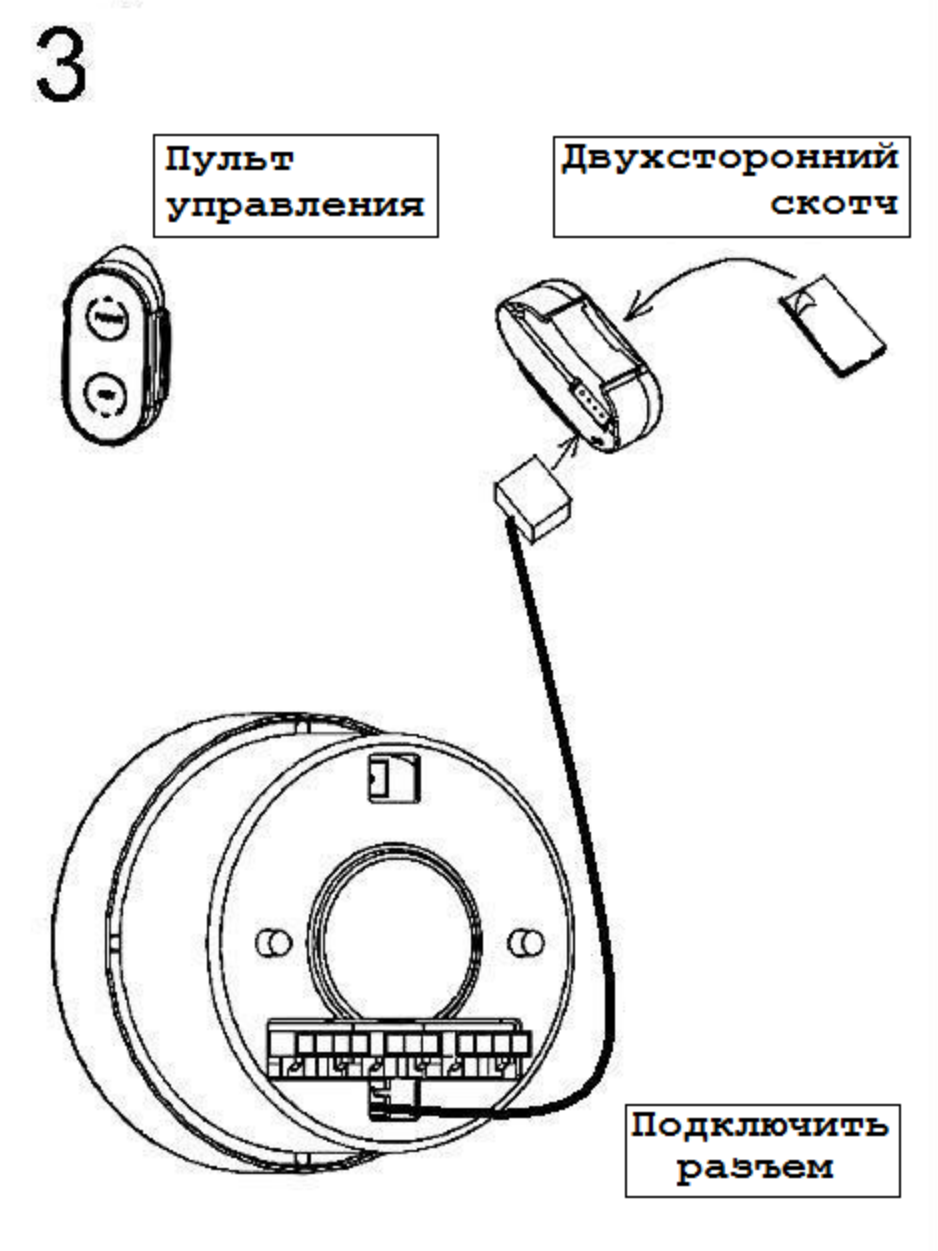
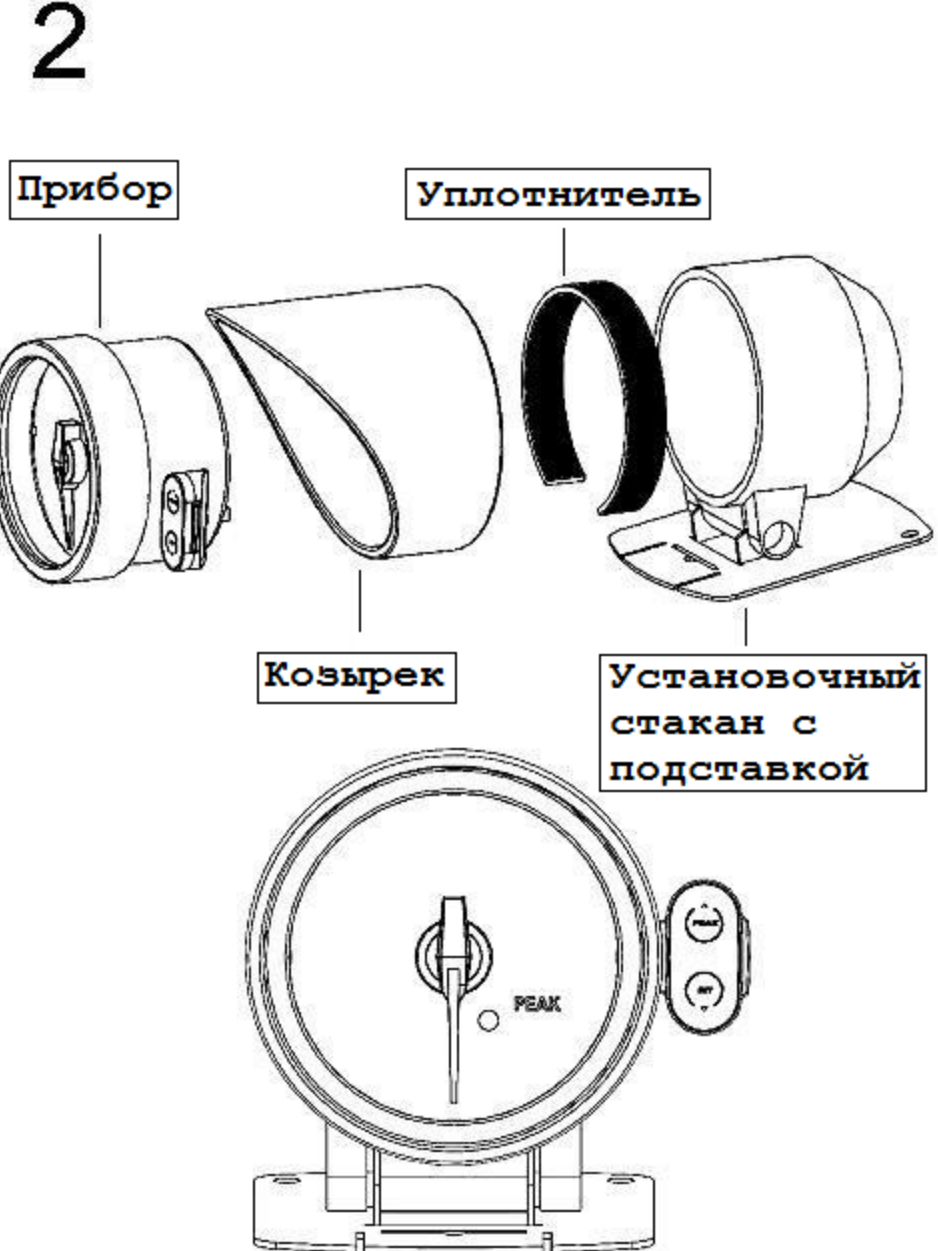
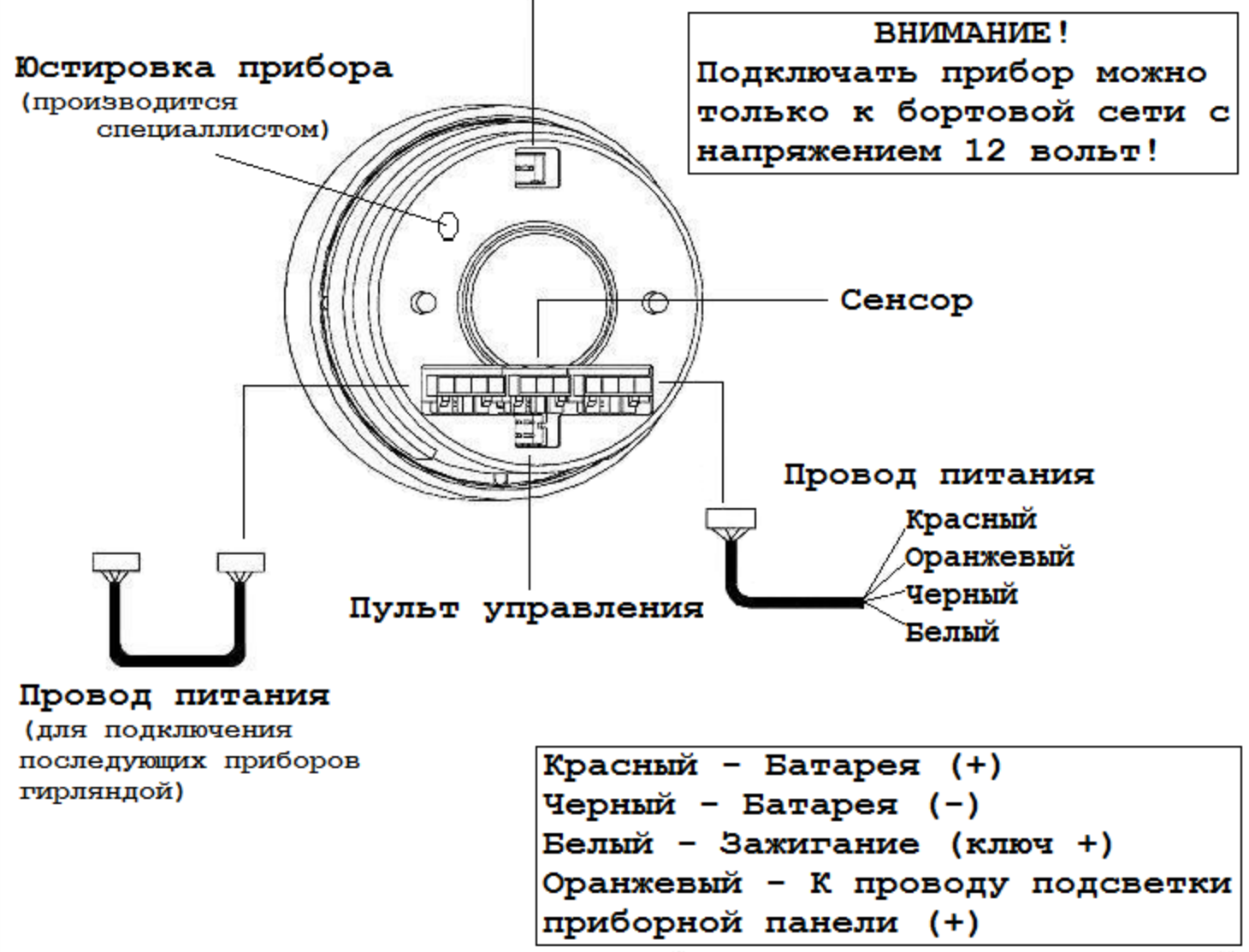


ИНСТРУКЦИЯ ПО УСТАНОВКЕ ЭЛЕКТРОННЫХ ПРИБОРОВ серий РК-WA и РК-SC

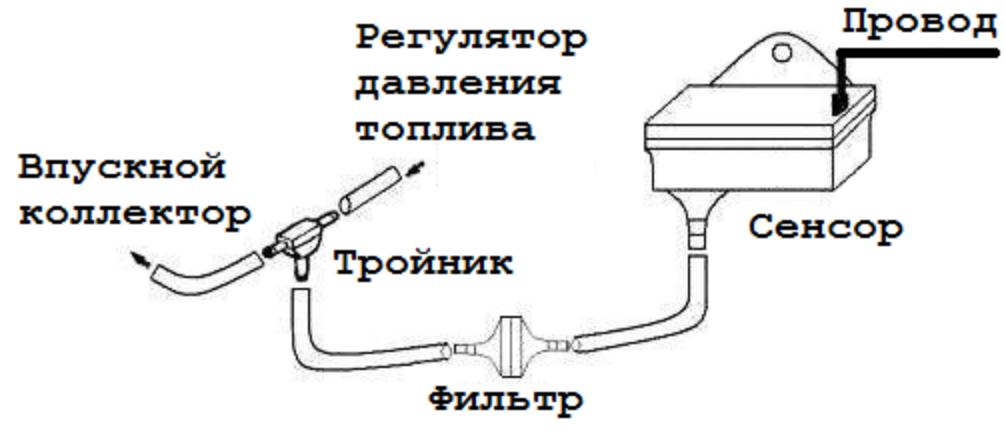
Наддув/Вакуум

церемония приветствия

1 Варнинг лампа (приобретается отдельно) **ВИД СЗАДИ**



5 Сенсор наддува/вакуума



1. Шланг, подходящий к сенсору, должен быть настолько коротким насколько возможно. Закрепите сенсор в отсеке двигателя в области, где он не будет подвергаться слишком высокой температуре и вибрации. Сенсор должен быть установлен воздушным выходом вниз, как показано на рисунке.
2. Воздушный шланг можно подключить следующим образом:
 - (A) Разрежьте шланг, идущий от впускного коллектора к топливному регулятору.
 - (B) В разрыв вставьте тройник из комплекта, как показано на рисунке.
 - (C) Установите воздушный фильтр из комплекта.
 - (D) Соедините сенсор с тройником.
3. Подключите электрический разъем.

